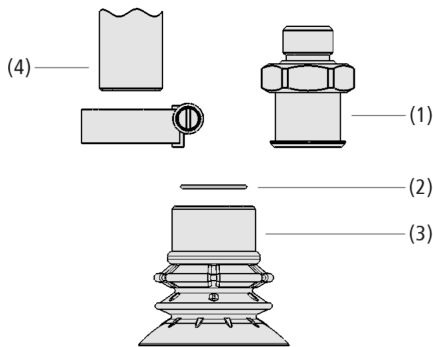


Ventosas de fuelle SPB2f (2,5 pliegues)

Superficie de ventosa (Ø) de 15 mm a 50 mm



Ventosas de fuelle SPB2f (2,5 pliegues)



Diseño del sistema Ventosas de fuelle SPB2f (2,5 pliegues)



Ventosas de fuelle SPB2f durante la manipulación de bolsas

Idoneidad para aplicaciones específicas de sectores profesionales

Aplicaciones

- Ventosa de fuelle redonda con 2,5 pliegues para la manipulación dinámica de bolsas y otros envases muy flexibles
- Agarre y manipulación con seguridad de bolsas con contenido líquido, sólido o en polvo y envases con bajo nivel de llenado
- Estabilidad en procesos de envasado muy rápidos, sobre todo en combinación con robots Delta (empaquetadoras de cajas y aplicaciones de pick & place)

Diseño

- Ventosa de fuelle SPB2f con 2,5 pliegues (3) y labio hermetizante suave y flexible con laminillas de flujo segmentadas y estabilizador de bolsas integrado
- Diámetro de vástago muy grande para altos flujos
- Fuelle de ventosa con refuerzo especial para mayor estabilidad
- Montaje mediante el elemento adaptador SC (1) de Schmalz; alternativamente, mediante encaje directo al tubo (4) de la máquina y fijación mediante abrazadera
- Todos los elementos adaptadores SC con rosca exterior están equipados con una junta anular integrada
- Filtro de encaje opcional como filtro previo (2)

Productos prestaciones

- La silicona SI que cumple con la FDA permite el contacto directo con los alimentos
- El estabilizador de la bolsa integrado evita que incluso las láminas delgadas y suaves sean arrastradas
- Cuerpo principal reforzado con 2,5 pliegues para un agarre seguro y estabilidad también a elevadas velocidades
- El gran flujo nominal permite altas tasas de flujo para ciclos cortos

Ventosas de fuelle SPB2f (2,5 pliegues)

Superficie de ventosa (Ø) de 15 mm a 50 mm

🔗 Código de designación Ventosas de fuelle SPB2f (2,5 pliegues)

SPB2f	-	30	-	SI-55	-	G1/8-AG
1		2		3		4

1 – Designación breve

Código	Diseño
SPB2f	2,5 pliegues

2 – Superficie de ventosa

Código	Diámetro en mm
30...50	ø 30 a 50

3 – Material

Código	Material
SI-55	Caucho de silicona

4 – Conexión

Código	Conexión
G1/8-AG	G1/8-AG (AG = macho (MA))
G1/8-IG	G1/8-IG (IG = hembra (HE))
G1/4-AG	G1/4-AG
G1/4-IG	G1/4-IG
G3/8-AG	G3/8-AG
G3/8-IG	G3/8-IG
G1/2-AG	G1/2-AG
G1/2-IG	G1/2-IG

La ventosa SPB2f (pieza elastomérica + elemento de conexión) se suministra montada. El producto se compone de:

- Ventosa del tipo SPB2f – pieza elastomérica, disponible en diversos diámetros
- Elemento de conexión del tipo SC – disponible con diversas roscas

Repuestos disponibles: ventosa SPB2f, Schmalz-Connector

Ventosas de fuelle SPB2f (2,5 pliegues)

Superficie de ventosa (Ø) de 15 mm a 50 mm

Datos de pedido Ventosas de fuelle SPB2f (2,5 pliegues)

Modelo	Nro. de pieza
SPB2f 15 SI-55 G1/8-AG	10.01.06.04263
SPB2f 15 SI-55 G1/8-IG	10.01.06.04262
SPB2f 20 SI-55 G1/8-AG	10.01.06.04314
SPB2f 20 SI-55 G1/8-IG	10.01.06.04313
SPB2f 25 SI-55 G1/8-AG	10.01.06.04316
SPB2f 25 SI-55 G1/8-IG	10.01.06.04315
SPB2f 30 SI-55 G1/8-AG	10.01.06.03698
SPB2f 30 SI-55 G1/8-IG	10.01.06.03699
SPB2f 30 SI-55 G1/4-AG	10.01.06.03700
SPB2f 30 SI-55 G1/4-IG	10.01.06.03701
SPB2f 30 SI-55 G3/8-AG	10.01.06.03702
SPB2f 30 SI-55 G3/8-IG	10.01.06.03703
SPB2f 40 SI-55 G1/8-AG	10.01.06.03646
SPB2f 40 SI-55 G1/8-IG	10.01.06.03647
SPB2f 40 SI-55 G1/4-AG	10.01.06.03648
SPB2f 40 SI-55 G1/4-IG	10.01.06.03649
SPB2f 40 SI-55 G3/8-AG	10.01.06.03650
SPB2f 40 SI-55 G3/8-IG	10.01.06.03651
SPB2f 50 SI-55 G1/8-AG	10.01.06.03652
SPB2f 50 SI-55 G1/8-IG	10.01.06.03653
SPB2f 50 SI-55 G1/4-AG	10.01.06.03654
SPB2f 50 SI-55 G1/4-IG	10.01.06.03655
SPB2f 50 SI-55 G3/8-AG	10.01.06.03656
SPB2f 50 SI-55 G3/8-IG	10.01.06.03657
SPB2f 50 SI-55 G1/2-AG	10.01.06.03658
SPB2f 50 SI-55 G1/2-IG	10.01.06.03659

Ventosas de fuelle SPB2f (2,5 pliegues)

Superficie de ventosa (Ø) de 15 mm a 50 mm

Datos de pedido Repuestos Ventosas de fuelle SPB2f (2,5 pliegues)

Modelo	Repuestos		Nro. de pieza
SPB2f 15	Ventosa de fuelle (redonda)	SPB2f 15 SI-55 SC040	10.01.06.04090
SPB2f 20	Ventosa de fuelle (redonda)	SPB2f 20 SI-55 SC040	10.01.06.04225
SPB2f 25	Ventosa de fuelle (redonda)	SPB2f 25 SI-55 SC040	10.01.06.04226
SPB2f 30	Ventosa de fuelle (redonda)	SPB2f 30 SI-55 SC080	10.01.06.03643
SPB2f 40	Ventosa de fuelle (redonda)	SPB2f 40 SI-55 SC080	10.01.06.03559
SPB2f 50	Ventosa de fuelle (redonda)	SPB2f 50 SI-55 SC090	10.01.06.03560

Modelo	Repuestos		Nro. de pieza
SPB2f 15 SI-55 G1/8-AG	Schmalz-Connector	SC 040 G1/8-AG	10.01.06.02490
SPB2f 15 SI-55 G1/8-IG	Schmalz-Connector	SC 040 G1/8-IG	10.01.06.02482
SPB2f 20 SI-55 G1/8-AG	Schmalz-Connector	SC 040 G1/8-AG	10.01.06.02490
SPB2f 20 SI-55 G1/8-IG	Schmalz-Connector	SC 040 G1/8-IG	10.01.06.02482
SPB2f 25 SI-55 G1/8-AG	Schmalz-Connector	SC 040 G1/8-AG	10.01.06.02490
SPB2f 25 SI-55 G1/8-IG	Schmalz-Connector	SC 040 G1/8-IG	10.01.06.02482
SPB2f 30 SI-55 G1/8-AG	Schmalz-Connector	SC 080 G1/8-AG	10.01.06.03142
SPB2f 30 SI-55 G1/8-IG	Schmalz-Connector	SC 080 G1/8-IG	10.01.06.03270
SPB2f 30 SI-55 G1/4-AG	Schmalz-Connector	SC 080 G1/4-AG	10.01.06.03268
SPB2f 30 SI-55 G1/4-IG	Schmalz-Connector	SC 080 G1/4-IG	10.01.06.03271
SPB2f 30 SI-55 G3/8-AG	Schmalz-Connector	SC 080 G3/8-AG	10.01.06.02593
SPB2f 30 SI-55 G3/8-IG	Schmalz-Connector	SC 080 G3/8-IG	10.01.06.02594
SPB2f 40 SI-55 G1/8-AG	Schmalz-Connector	SC 080 G1/8-AG	10.01.06.03142
SPB2f 40 SI-55 G1/8-IG	Schmalz-Connector	SC 080 G1/8-IG	10.01.06.03270
SPB2f 40 SI-55 G1/4-AG	Schmalz-Connector	SC 080 G1/4-AG	10.01.06.03268
SPB2f 40 SI-55 G1/4-IG	Schmalz-Connector	SC 080 G1/4-IG	10.01.06.03271
SPB2f 40 SI-55 G3/8-AG	Schmalz-Connector	SC 080 G3/8-AG	10.01.06.02593
SPB2f 40 SI-55 G3/8-IG	Schmalz-Connector	SC 080 G3/8-IG	10.01.06.02594
SPB2f 50 SI-55 G1/8-AG	Schmalz-Connector	SC 090 G1/8-AG	10.01.06.03269
SPB2f 50 SI-55 G1/8-IG	Schmalz-Connector	SC 090 G1/8-IG	10.01.06.03272
SPB2f 50 SI-55 G1/4-AG	Schmalz-Connector	SC 090 G1/4-AG	10.01.06.02793
SPB2f 50 SI-55 G1/4-IG	Schmalz-Connector	SC 090 G1/4-IG	10.01.06.03273
SPB2f 50 SI-55 G3/8-AG	Schmalz-Connector	SC 090 G3/8-AG	10.01.06.02791
SPB2f 50 SI-55 G3/8-IG	Schmalz-Connector	SC 090 G3/8-IG	10.01.06.03274
SPB2f 50 SI-55 G1/2-AG	Schmalz-Connector	SC 090 G1/2-AG	10.01.06.02595
SPB2f 50 SI-55 G1/2-IG	Schmalz-Connector	SC 090 G1/2-IG	10.01.06.02596

Datos técnicos Ventosas de fuelle SPB2f (2,5 pliegues)

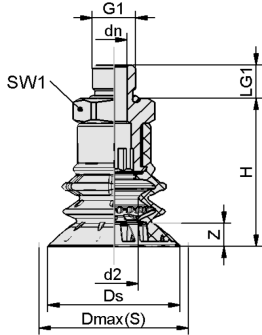
Modelo	Fuerza de aspiración a -200 mbar [N]	Fuerza de aspiración a -400 mbar [N]	Fuerza de aspiración (-600 mbar) [N]*	Volumen [cm³]
SPB2f 15	0,3	0,5	0,8	1,2
SPB2f 20	0,6	1,1	1,7	1,9
SPB2f 25	1,0	2,0	3,0	3,0
SPB2f 30	4,3	8,5	12,8	7,2
SPB2f 40	6,8	13,6	20,4	12,9
SPB2f 50	13,7	27,3	41,0	26,5

*Los datos de fuerza de aspiración son valores teóricos a -0,6 bar de vacío y superficie de pieza seca, lisa y plana - se indican sin factor de seguridad

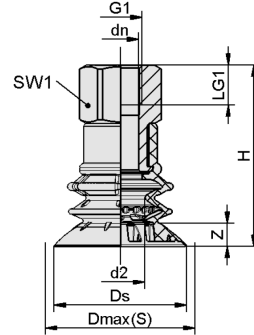
Ventosas de fuelle SPB2f (2,5 pliegues)

Superficie de ventosa (\emptyset) de 15 mm a 50 mm

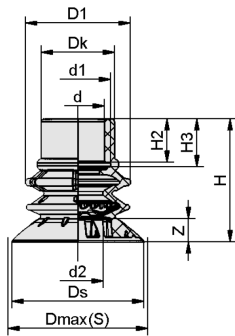
Datos de diseño Ventosas de fuelle SPB2f (2,5 pliegues)



SPB2f AG



SPB2f IG



SPB2f

Ventosas de fuelle SPB2f (2,5 pliegues)

Superficie de ventosa (Ø) de 15 mm a 50 mm

Datos de diseño Ventosas de fuelle SPB2f (2,5 pliegues)

Modelo*	d2 [mm]	Dmax(S) [mm]**	dn [mm]	Ds [mm]	G1	H [mm]	LG1 [mm]	SW1 [mm]	Z (Recorrido) [mm]
SPB2f 15 SI-55 G1/8-IG	4,0	17,0	4,1	15,0	G1/8"-HE	35	8,0	14	8
SPB2f 15 SI-55 G1/8-AG	4,0	17,0	4,1	15,0	G1/8"-MA	27	7,5	14	8
SPB2f 20 SI-55 G1/8-IG	6,0	22,5	4,1	20,0	G1/8"-HE	38	8,0	14	10
SPB2f 20 SI-55 G1/8-AG	6,0	22,5	4,1	20,0	G1/8"-MA	30	7,5	14	10
SPB2f 25 SI-55 G1/8-IG	8,0	28,0	4,1	25,0	G1/8"-HE	40	8,0	14	10
SPB2f 25 SI-55 G1/8-AG	8,0	28,0	4,1	25,0	G1/8"-MA	32	7,5	14	10
SPB2f 30 SI-55 G1/8-AG	7,2	32,0	4,0	30,0	G1/8"-MA	40	7,5	22	5
SPB2f 30 SI-55 G1/8-IG	7,2	32,0	8,6	30,0	G1/8"-HE	50	12,0	22	5
SPB2f 30 SI-55 G1/4-AG	7,2	32,0	8,0	30,0	G1/4"-MA	40	10,0	22	5
SPB2f 30 SI-55 G1/4-IG	7,2	32,0	11,0	30,0	G1/4"-HE	50	12,0	22	5
SPB2f 30 SI-55 G3/8-AG	7,2	32,0	10,3	30,0	G3/8"-MA	40	10,0	22	5
SPB2f 30 SI-55 G3/8-IG	7,2	32,0	11,0	30,0	G3/8"-HE	50	12,0	22	5
SPB2f 40 SI-55 G1/8-AG	15,3	42,0	4,0	39,7	G1/8"-MA	45	7,5	22	7
SPB2f 40 SI-55 G1/8-IG	15,3	42,0	8,6	39,7	G1/8"-HE	55	12,0	22	7
SPB2f 40 SI-55 G1/4-AG	15,3	42,0	8,0	39,7	G1/4"-MA	45	10,0	22	7
SPB2f 40 SI-55 G1/4-IG	15,3	42,0	11,0	39,7	G1/4"-HE	55	12,0	22	7
SPB2f 40 SI-55 G3/8-AG	15,3	42,0	10,3	39,7	G3/8"-MA	45	10,0	22	7
SPB2f 40 SI-55 G3/8-IG	15,3	42,0	11,0	39,7	G3/8"-HE	55	12,0	22	7
SPB2f 50 SI-55 G1/8-AG	21,0	52,0	4,0	49,7	G1/8"-MA	54	7,5	27	9
SPB2f 50 SI-55 G1/8-IG	21,0	52,0	8,6	49,7	G1/8"-HE	68	12,0	27	9
SPB2f 50 SI-55 G1/4-AG	21,0	52,0	8,0	49,7	G1/4"-MA	54	10,0	27	9
SPB2f 50 SI-55 G1/4-IG	21,0	52,0	11,4	49,7	G1/4"-HE	68	12,0	27	9
SPB2f 50 SI-55 G3/8-AG	21,0	52,0	10,3	49,7	G3/8"-MA	54	10,0	27	9
SPB2f 50 SI-55 G3/8-IG	21,0	52,0	15,0	49,7	G3/8"-HE	68	12,0	27	9
SPB2f 50 SI-55 G1/2-AG	21,0	52,0	15,0	49,7	G1/2"-MA	54	14,0	27	9
SPB2f 50 SI-55 G1/2-IG	21,0	52,0	15,0	49,7	G1/2"-HE	68	16,0	27	9

*Tolerancias de medida admisibles para piezas elastoméricas según DIN ISO 3302-1 E3

**Se refieren las medidas exteriores de la ventosa cuando está aspirando

Ventosas de fuelle SPB2f (2,5 pliegues)

Superficie de ventosa (Ø) de 15 mm a 50 mm

Modelo*		d [mm]	d1 [mm]	d2 [mm]	D1 [mm]	Dk [mm]	Dmax(S) [mm]**	Ds [mm]	H [mm]	H2 [mm]	H3 [mm]	Z (Recorrido) [mm]
SPB2f	15	7,5	10,5	4,0	14,0	13,1	17,0	15,0	20,3	4,6	6,6	8
SPB2f	20	7,5	10,5	6,0	15,7	13,5	22,5	20,0	23,4	4,7	6,7	10
SPB2f	25	7,5	10,5	8,0	18,5	14,5	28,0	25,0	25,3	4,7	6,7	10
SPB2f	30	16,0	19,6	7,2	24,4	22,0	32,0	30,0	32,3	13,0	14,4	5
SPB2f	40	16,0	19,6	15,3	31,6	24,4	42,0	39,7	37,0	13,0	14,4	7
SPB2f	50	20,0	24,8	21,0	41,6	31,0	52,0	49,7	45,6	14,0	16,0	9

*Tolerancias de medida admisibles para piezas elásticas según DIN ISO 3302-1 E3

**Se refieren las medidas exteriores de la ventosa cuando está aspirando